

# Termék adatlap

## Játszóeszköz PZA R7030



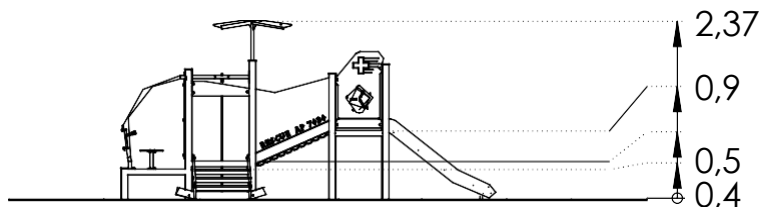
Alumínium körprofil  
Ø 89 mm



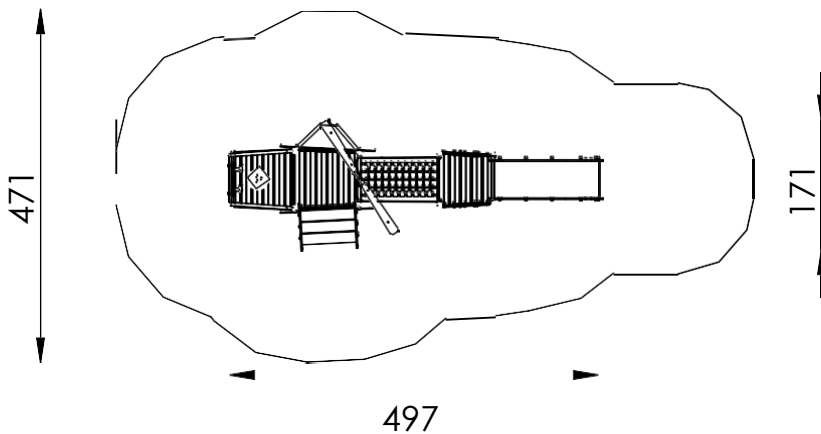
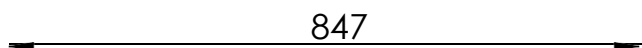
[m]

### A készlet tartalmazza:

1. Nagy trapéz alakú platform - 2db
2. Kis trapéz alakú platform - 1 db
3. Kötélhíd - 1 db
4. Csúszda h=90 cm - 1 db
5. Lépcső - 1 db
6. Kötél - 1 db
7. Oktatási panel - 1 db



[cm]



Kor: 2+

Biztonsági zóna: 847 cm x 471 cm

Biztonsági zóna területe: 29 m<sup>2</sup>

Szabad esési magasság: 90

cm Alkatrész elérhetőség:

IGEN

A termék megfelel a PN-EN 1176-1, PE-EN 1176-3 szabványoknak: IGEN

## Rögzítés:

A készlet a földre van rögzítve.

C20/25 minőségű betonból készült alapozás

A csúszdát tartalmazó készleteknél figyeljen a helyzetre a világtájakhoz viszonyítva, mert a nap felmelegíti a csúszdát. A csúszdát nem szabad dél irányába szerelni.

A látványtervek csak tájékoztató jellegűek, a tényleges megjelenés eltérhet a látványterven bemutatottól.

## Elfogadható ütécscillapító felületek és azok minimális vastagsága

Material <sup>a</sup>	Description [mm]	Minimum depth <sup>b</sup> [cm]	Maximum free heights of fall [cm]
Turf/topsoil		-	≤ 100 <sup>d</sup>
Bark	20 to 80 particle size	20	≤ 200
		30	≤ 300
Woodchip	5 to 30 particle size	20	≤ 200
		30	≤ 300
Sand or gravel <sup>c</sup>	0,25 to 8 grain size	20	≤ 200
		30	≤ 300
Other materials	As tested according to EN 1177		Critical fall height as tested

<sup>a</sup> For further information on specific material properly prepared for use in children's playgrounds

<sup>b</sup> For loose particulate material, add 100 mm to the minimum depth to compensate for displacement(see 4.2.8.5.1).

<sup>c</sup> Sand and gravel shall be well rounded and washed to eliminate most of the silt or clay particles. Washed sand and gravel is considered to be from alluvial (natural eroded) deposits and free from most silt or clay particles. For gravel this may commonly be described as 'pea shingle'. Uniformity coefficient  $D_{60}/D_{10} < 3,0$ . Grain size can be identified by use of a sieve test, as in EN 933-1(see Annex G)

<sup>d</sup> See NOTE 2 in 4.2.8.5.2

